



VITAMIX TOTAL NUTRITION CENTER®

拥有者手册

阅读并妥善保存这些说明



Vita-Mix® Corporation
8615 Usher Road
Cleveland, OH 44138-2103 U.S.A.
1.800.848.2649 / 1.440.235.4840
vitamix.com

目录

目录.....	2
现在开始操作.....	3
服务及注册.....	4
重要的安全使用说明.....	5
零件和功能.....	8
控制面板.....	10
关于刀片.....	11
搅棒.....	12
如何使用搅棒.....	14
速度设置提示.....	15
操作说明.....	16
保养和清洁.....	18
故障排除.....	20
质保.....	21
规格.....	24

现在开始操作

祝贺您！

您即将了解健康饮食是多么快速、简单和美味！

请阅读本小册子中所有安全信息、警告和教材再开始使用。请将您的 Vitamix 机器放在干燥、水平的表面上。确保将电源开关设置为“Off”（关），并将机器插头插到接地电源插座上。然后根据第 18 页上的清洁说明为您的机器做好使用准备。首次使用前务必清洁您的机器。

服务及注册

Vitamix 服务

在以下空白处填写 Vitamix 产品的型号和序列号，以供将来参考。这些编号显示于电机基座的背部。

型号 _____

序列号 _____

购买日期 _____

购买地 _____

在出于任何原因（包括维修）退回本产品时，请先联系您当地的分销商或经销商。请参阅第 23 页的“国际服务分销商”。

产品注册

如果您从美国、加拿大、英国或爱尔兰境外的国际分销商或经销商处购买 Vitamix 机器，您的产品将由国际分销商或经销商提供质保，无需通过 Vita-Mix® Corporation 进行注册。请参阅第 23 页的“国际服务分销商”。

重要的安全使用说明

⚠ 警告



为避免受伤。

在使用本机器之前阅读并理解说明手册。
遵守包括以下内容在内的基本安全预防措施。



1. 在操作搅拌机之前阅读所有说明、防护措施和警告。
2. 本搅拌机只可供家庭使用，不可用于制作用于商业销售用途或其他商业用途的食品。
3. 本搅拌机不能供身体、感知或心理能力降低或缺乏经验和知识的人使用，除非是在其安全监护人的监督或指导下使用。
4. 该设备除了用于农舍、宾馆、汽车旅馆或其他居住环境之外，还可用作家用。
5. 本搅拌机不能供儿童使用，在儿童附近使用时，必须密切监督。必须留意儿童，不能让他们玩耍搅拌机。

⚠ 警告



触电危险。

仅可使用接地插座。

请勿拆除接地线。

请勿使用转接器。

请勿使用延长线。

不遵守说明可能会导致死亡或触电。

6. 只可在平坦稳固没有积水的表面使用搅拌机。切勿让容杯、电机基座或电源线接触较热表面或将其悬挂在桌子或柜台边缘。
7. 切勿在容杯中注入超出标注容量的物品。最大容量标记在容杯上。
8. 务必在将杯盖和盖塞紧固就位的情况下进行操作。切勿在杯盖取下时操作搅拌机。仅应在加入配料和使用搅棒时取下盖塞。
9. 必须将杯盖牢牢锁定到位，才能使用与容杯相配的搅棒。请使用与您容杯相配的杯盖和搅棒。不能在造型、型号和大小不同的容杯之间互换杯盖和搅棒。如果您的容杯随附了搅棒，就可以将其与容杯配合使用。

重要的安全使用说明

10. 务必将“Variable Speed Dial”（变速拨盘）设为 1，并将“High/Low”（高/低）开关置于“low”（低）位置，才能启动搅拌机。在搅拌较热液体时，切勿在速度超过 1 或“High/Low”（高/低）开关位于“high”（高）位置时启动机器，以免烫伤。务必在将杯盖和盖塞紧固就位的情况下搅拌较热液体。在搅拌较热原料时，双手和其他裸露肌肤切勿靠近盖塞。
11. 切勿接触活动部件。关闭机器，等到刀片停止转动，再将容杯从电机基座上取下并打开容杯。
12. 关闭机器，断开电源，再更换配件或接近活动部件。
13. 切勿将异物（例如勺子、叉子、刀子或盖塞）留在或存放在容杯中。启动容杯内有异物的搅拌机可能会损坏搅拌机，并可能导致人身伤害。

⚠ 警告

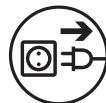


触电危险。

在清洁电机基座前或未使用时，务必断开电源。

切勿将电机基座放入水中或其他液体中。

不遵守说明可能会导致死亡或触电。



14. 切勿操作电源线或插头受损的搅拌机。如果电源线损坏，必须由制造商、其服务代理或拥有类似资质的人员进行更换，以免发生危险。
15. 刀片非常锋利。在清空碗和清洁时务必格外小心，以免受伤。
16. 在搅拌期间请勿将双手和用具伸入容杯中，以防严重的人身伤害或者搅拌机损坏。可使用橡胶刮刀或抹刀，但只能在容杯从电机基座取下并且刀片没有运动时使用。
17. 切勿操作松动或损坏的刀片。切勿将刀片组从容杯中取下。联系离您最近的 Vitamix 授权服务代表进行维修或更换。
18. 请勿在户外使用。
19. 在制作果仁酱或者油性食品时，混合物在容杯中的搅拌加工时间不应超过一分钟。加工时间过长可能会损坏容杯或电机过热。

重要的安全使用说明

⚠ 警告



触电危险，火灾或受伤危险。

切勿更改或修改电机基座或容杯的任何部件。

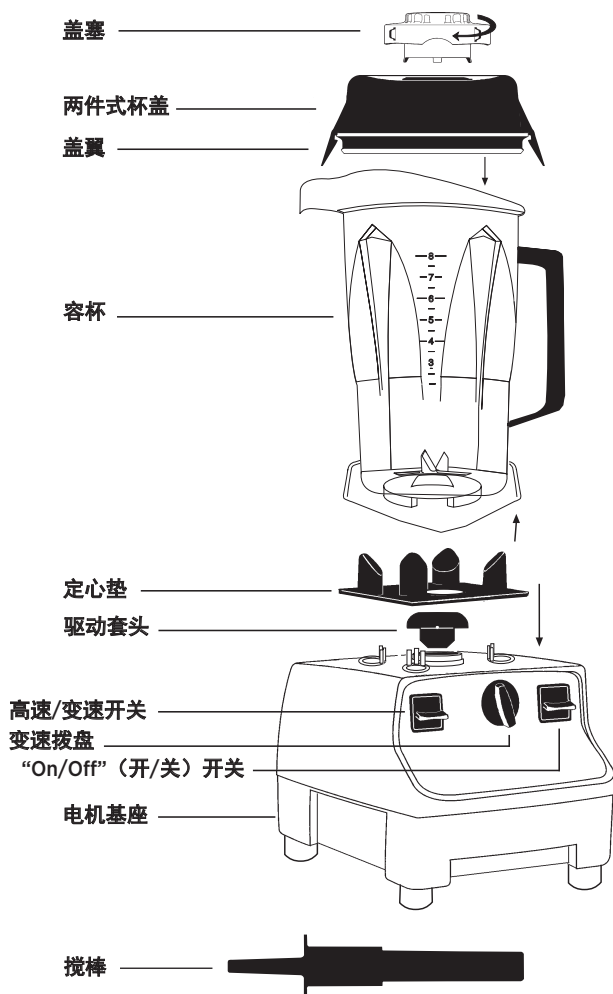
切勿使用并非 Vitamix 明确授权或销售的附件。

不遵守说明可能会导致触电、火灾或受伤。

妥善保存这些说明

注意：不遵循重要防护措施和重要的安全使用说明将被视为 不当操作 VITAMIX 搅拌机的行为，将会导致质保失效并产生重伤风险。

零件和功能



"On/Off" (开/关) 开关：务必在“High/Variable”（高速/变速）开关位于“Variable”（变速）（ \triangleleft ）位置并且“Variable Speed Dial”（变速拨盘）指向1时启动机器。将“On/Off”（开/关）开关提起至“On”（开）位置（|）开始搅拌。将开关按到“Off”（关）位置（O）停止搅拌。

高速/变速开关：“Variable”（变速）（ \triangleleft ）允许使用“Variable Speed Dial”（变速拨盘）。“High”（高速）（ Δ ）是可使用的最快速度。

变速拨盘：“Variable Speed Dial”（变速拨盘）可选择从1到10（低到高）的刀片旋转速度。

零件和功能

容杯：清晰标出盎司、杯和毫升。

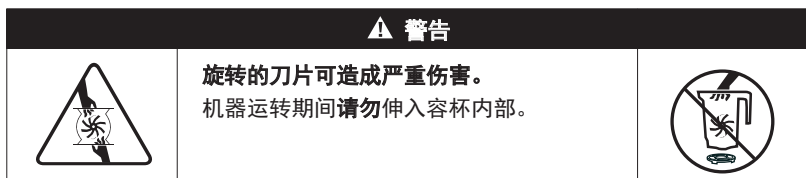
 **小心：**不能在造型、型号和大小不同的容杯之间互换杯盖和搅棒。

两件式杯盖：两件式杯盖易于盖上和取下，也易于清洁。务必在搅拌时使用杯盖和盖塞。

将杯盖紧卡在容杯上并等待几分钟。在将杯盖装到容杯上之后，将更便于锁紧或拆卸。

盖塞：插入杯盖中并顺时针转动拧紧。取下盖塞可使用搅棒或加入配料。

搅棒：搅棒允许您加快普通搅拌机无法加工的极浓稠和/或冷冻混合物的加工速度。可通过使用搅棒防止在搅拌中形成气穴，从而维持混合物的流动。



要将杯盖锁定就位：将杯盖放在容杯上，并使盖翼处于壶嘴和手柄的中间位置。将杯盖推到容杯上，直到其锁定到位。在加工期间务必紧固杯盖，尤其在处理可能会导致烫伤的较热液体时。**务必检查确保杯盖牢牢锁定到位，才可操作搅拌机。**

取下杯盖：在牢牢握住容杯的同时提起其中一个盖翼。

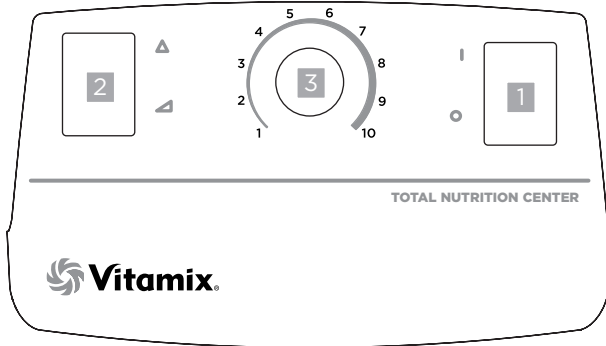
取下盖塞：逆时针将盖塞从“locked”（锁定）旋转到“unlocked”（解锁）位置，再拉出。

电源线：您的机器配有长电源线。将不使用的部分整齐地存放在下方。

底视图/绕线：塑料电线保持器可安全稳妥地将电线固定。不需要松开电线保持器的螺丝松出更多电线。它们有挠性，可在电线被拉出时自动归位。

自动过载保护：请参阅第 20 页上的“故障排除”。

控制面板

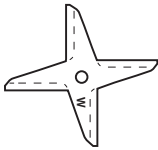


1. **“On/Off”（开/关）开关：**向上推打开（|）。向下推关闭（O）。
2. **高速/变速开关：**“High”（高速）（ Δ ）表示可达到的最快速度。切换到“Variable”（变速）（ ∇ ）可激活变速。**务必确保将“High/Variable”（高速/变速）开关设置为“Variable”（变速）（ ∇ ）之后再推至“On/Off”（开/关）开关推至“On”（开）（|）位置。**请勿在“High”（高速）（ Δ ）状态下启动机器。
3. **变速拨盘：**选择多个速度设置。仅在将“High/Variable”（高速/变速）开关设为“Variable”（变速）（ ∇ ）位置时才可使用此拨盘。

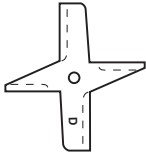
关于刀片

Vitamix 机器标配湿杯刀片。刀片上标有“W”表示湿杯。该刀片适用于大部分食材。



⚠ 警告		
	<p>旋转的刀片可造成严重伤害。</p> <p>机器运转期间请勿伸入容杯内部。</p>	



湿杯刀片：适用于加工液体，包括果汁、冷冻的混合物、酱汁、汤羹、果泥、面糊以及进行湿切。湿杯刀片也可用来研磨谷物和揉面，但是在这个方面的效率不如干杯刀片。请参阅有关干杯用途的说明。



干杯刀片：这些刀片明确标有“D”，专门用于研磨干性食材，如谷物、谷粒和咖啡豆，还可用于揉捏面团。干杯刀片无法有效加工液体。**如果您需要定期加工草药，可能希望购买单独的干杯刀片。**

⚠ 小心		
	<p>活动部件长时间使用可能会变热。</p> <p>请勿触碰。</p>	

搅棒

⚠ 小心



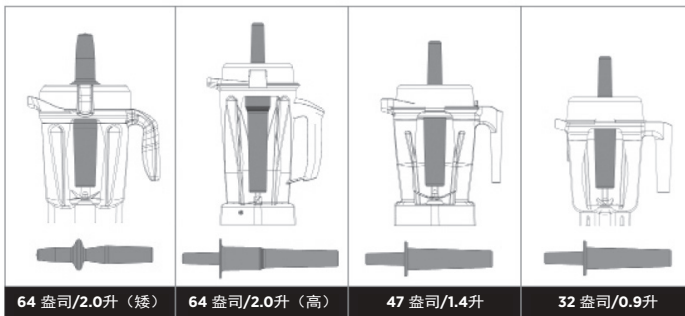
旋转的刀片可造成伤害。

不能在造型、型号和大小不同的容杯之间互换杯盖和搅棒。使用机器随附的搅棒。

如何确定可与您的容杯配合使用的搅棒

每个种类的搅棒都是用于配合特定容杯安全和有效使用的。**如果您的容杯随附了搅棒，就可以将其与容杯配合使用。**如果您的容杯没有随附搅棒，或者您想确定您已购买的搅棒是否可以配合新容杯使用，请按照您的容杯与以下图示中的容杯和相配搅棒相比较。

在将搅棒用于搅拌过程之前，请验证它是正确的搅棒类型。



- 2.0 升 (64 盎司) 矮容杯使用 016041 搅棒，约 9-¾ 英寸长。
- 2.0 升 (64 盎司) 高容杯使用 000760 搅棒，约 12-½ 英寸长。
- 0.9 升 (32 盎司) 和 1.4 升 (48 盎司) 容杯使用 015033 搅棒，约 11 英寸长。

搅棒

要验证自己使用的搅棒正确，请将杯盖盖到空容杯上，取下盖塞，再插入搅棒。如果属于正确的搅棒，它必须能轻松伸入开口中，但不会与刀片接触，无论您将搅棒在容杯中插得多深。如果搅棒在任何角度接触到刀片，就切勿将它与您的容杯配合使用。

如果您没有适合容杯的正确搅棒，请拨打 1.800.848.2649 或 1.440.235.4840 或发送电子邮件到 service@vitamix.com 联系 Vitamix 客服部订购新的搅棒。如果在美国或加拿大境外购买机器，请联系您的当地 Vitamix 经销商。

如何使用搅棒

⚠ 警告



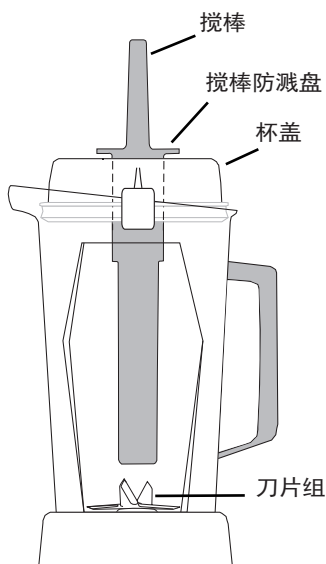
旋转的刀片可造成严重伤害。

- 请勿在机器工作时或容杯仍在底座上将手、刮勺等伸入容杯中。
- 不能在造型、型号和大小不同的容杯之间互换杯盖和搅棒。使用机器随附的搅棒。







重要提示：


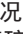
- 在将杯盖正确固定就位时，防溅盘（靠近搅棒顶部）和杯盖可防止搅棒与刀片碰撞。
- 如果在搅拌期间使用搅棒，容杯的容量不应超过三分之二。
- 为了避免搅拌中过热，切勿连续使用搅棒超过 30 秒钟。
- 如果食物没有循环流动，则机器中可能已形成气泡。小心取下盖塞，同时确保杯盖紧固就位。通过盖塞的开口插入搅棒并释放气泡。







- 垂直向下插入搅棒可能无法使食材循环流动。需要时，可将搅棒指向容杯的侧边或拐角处。请勿试图将搅棒插入到容杯更深的位置。

速度设置提示

在启动机器之前，务必将左侧开关向下推至“Variable”（变速）（）位置，并将中间的“Variable Speed Dial”（变速拨盘）设为 1。根据所用的食材，可将“Variable Speed Dial”（变速拨盘）缓慢调整至所需的速度。如果某一种食材需要“High”（高速）（）加工，可将“Variable Speed Dial”（变速拨盘）缓慢旋转到 10，然后将“High/Variable”（高速/变速）开关向上推至“High”（高速）（）位置。请勿从“Variable 10”（变速 10）或者“High”（高速）（）设置直接开始加工。

要制作天然果汁、汤羹、奶昔、冷冻的混合物、果泥、果仁酱以及研磨谷物，在加工期间应尽量采用“High”（高速）（）设置进行加工。加工时间通常不到一分钟（大多数情况下不到 30 秒钟）。“High”（高速）（）档位可提供最高等级的细化，能够磨碎冰块、冷冻水果、整个水果或蔬菜，并使食材达到柔滑绵密的口感。

提示：如果以过低速度搅拌过长时间，将会导致机器过热，从而使自动过载保护功能关闭机器。应尽量使用“High”（高速）（）档位以达到最均匀的程度。采用“High”（高速）（）档位搅拌还可最大限度利用电机的冷却风扇以防止过热。

在“High”（高速）（）档位下，如果食物没有循环流动，则机器可能过载或者其中有气泡形成。小心取下盖塞，同时确保杯盖紧固就位。通过盖塞的开口插入搅棒并释放气泡。如果流动问题仍然存在，请降低机器速度。如果在高速档位下食物无法流动，则较低速度可能有助于食物流动。一旦食物开始自由流动，即可再次将速度设置为“High”（高速）（）并继续加工。

小心



在加工较热液体时，不得以高于档位 1 的速度开始加工，以避免烫伤。

逸出的蒸汽、溅液或内容物可能会导致烫伤。

为了确保内容物的安全，务必先将杯盖和盖子牢牢固定到位，才可操作机器。

从“Variable 1”（变速 1）开始，缓慢增加至 10。





操作说明

湿杯刀片

适用于加工液体，包括果汁、冷冻的混合物、酱汁、汤羹、果泥、面糊以及进行湿切。

1. 确保将“Variable Speed Dial”（变速拨盘）设为 1。
2. 将食材加入容杯中，然后将容杯放到电机基座上。应首先将液体和较软的食物放入容杯中，最后放入固态食物和冰块。您可能要将食物切成小块以便更精确地测量食材，实际上这一点对于食物搅拌并不必要。
3. 将两件式杯盖紧固在一起。在搅拌期间务必使用完整的两件式杯盖（除非通过盖塞的开口插入搅棒）。尤其在搅拌较热食材时，应确保将杯盖锁紧。
4. 电机关闭时，可将湿杯刀片放在定心垫上进行调整，从而将其安放在电机基座上。

请勿尝试将容杯安放在运转中的电机基座上，也不可在容杯并未安放就位的情况下操作电机基座。

5. 在将“High/Variable”（高速/变速）开关设为“Variable”（变速）（）位置时才可启动。务必从变速档位 1 开始操作机器。将“On/Off”（开/关）开关推至“On”（开）（）位置来启动机器，然后缓慢加速至所需速度。容杯将换挡并进入对准位置。
6. 在处理和加工较热食材以及制作热汤和酱汁时应适当注意。

小心



在加工较热液体时，不得以高于档位 1 的速度开始加工，以避免烫伤。

逸出的蒸汽、溅液或内容物可能会导致烫伤。

为了确保内容物的安全，务必先将杯盖和盖子牢牢固定到位，才可操作机器。

从“Variable 1”（变速 1）开始，缓慢增加至 10。





7. 由于机器的速度非常快，加工时间远远少于标准的电器。在熟练使用机器之后，应认真计算您的时间以防止过度加工。
8. 关闭机器之后，应等待刀片完全停止，然后才能从电机基座上取下杯盖或容杯。

操作说明

干杯刀片

您所购买的干杯刀片仅适用于较硬的干性食材，例如加工谷物和揉面。

1. 确保将“Variable Speed Dial”（变速拨盘）设为 1。
2. 将两件式杯盖紧固在一起。在搅拌期间务必使用完整的两件式杯盖（除非通过盖塞的开口插入搅棒）。
3. 电机关闭时，可将干杯刀片放在定心垫上进行调整，从而将其安放在电机基座上。请勿尝试将容杯安放在运转中的电机基座上，也不可在容杯并未安放就位的情况下操作电机基座。
4. 在将“High/Variable”（高速/变速）开关设为“Variable”（变速）（）位置时才可启动。务必从变速档位 1 开始操作机器。将“On/Off”（开/关）开关推至“On”（开）（）位置来启动机器，然后缓慢加速至所需速度。容杯将换挡并进入对准位置。
5. 关闭机器之后，应等待刀片完全停止，然后才能从电机基座上取下杯盖或容杯。
6. 由于机器的速度非常快，加工时间通常较短，应认真计算您的时间以防止过度加工。
7. 如果干性食材的研磨时间超过两分钟，将可能会造成机器损坏。经常使用可能会导致容杯表面磨损，并导致刀片变钝。
8. 研磨某些药草可能会释放一些挥发油类，并导致容杯永久变色。而有些药草具有强烈的气味并可能在容杯中保留很长时间，这将会影响其他食物的味道。某些药草和香料的研磨可能会导致刀片逐渐变钝，或者导致容杯出现裂纹。

保养和清洁

容杯：

要将新机器准备好首次使用，请遵守以下步骤。这样能够清洁装置并磨合电机。

1. 在容杯中倒入一半容量的温水并加入几滴液体餐具洗涤剂。
2. 将两件式杯盖扣至或推至锁紧位置。
3. 选择变速档位 1。启动机器，缓慢加速至变速档位 10，然后加速至“High”（高速）档。
4. 在“High”（高速）档下运行机器 30 至 60 秒。
5. 关闭机器，冲洗容杯并排出其中的液体。


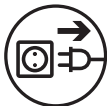
杯盖、盖塞和搅棒

将杯盖和盖塞分离。在温肥皂水中清洗零件。用流动水冲洗干净并干燥。在使用之前重新装配。

重要提示：为确保持续的有效性能，请勿将容杯、杯盖、盖塞或搅棒放在洗碗机中。

电机基座

1. 拔下电源插头。

⚠ 警告		
	<p>触电危险。 清洁前请断开机器电源。 不遵守说明可能会导致死亡或触电。</p>	

2. 用软布或海绵浸湿洗涤剂 and 温水混合而成的温和溶液，然后清洗外表面。请勿将电机基座放在水中。
3. 可取下定心垫进行更彻底的清洁。
4. 彻底清洁开关以确保其灵活操作。开关在使用过程中可能会沾上黏性物。使用湿棉花棒清洁防水开关周围的凹槽。立即清除任何多余的水。
5. 使用软布擦拭。

回收信息

回收信息

本产品是由遵守报废电子电气设备 (WEEE) 指令 2002/96/CE 的环保制造商提供。

本产品可能包含如果弃置在依据法律不合适的位置（填埋）可能对环境有害的无知物质。

本产品上的“打叉带轮垃圾桶”标志表示鼓励您尽可能地循环利用。

请承担起环保责任，在本产品使用寿命结束时通过回收机构将其回收循环再用。



故障排除

您的 Vitamix 电机经设计，可在使用中防止过热和过流。两种功能都会关闭电机。电机可能会发出轻微的臭味。若遇到任何一种情况，请遵守下列步骤重置电机。如果您在遵守这些说明后继续遇到问题，请立即向您当地的分销商获取指导。

过热保护重置步骤

如果电机因为搅拌中出现过热而关闭，请等待机器冷却 20 到 45 分钟，再开始另一个搅拌循环。如果在等待冷却后电机仍不能启动，请执行下列“自动过流保护重置步骤”。

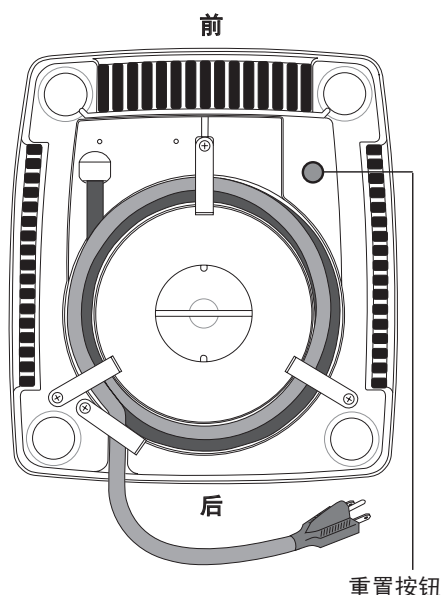
过流保护重置步骤

1. 向下推“On/Off”（开/关）开关至“Off”（关）位置（O）。
2. 拔掉设备插头。
3. 取下容杯。
4. 将电机底座翻转过来。
5. 按压机器底部的重置按钮。
6. 插上设备插头，继续搅拌循环。

如果搅拌机无法立刻启动，则表示电机过热。请在开始另一搅拌循环之前让电机冷却 20 到 45 分钟。

防止 Vitamix 机器“过载”的提示：

- 在学习使用机器期间仅可加工 Vitamix 食谱中所述的食材
- 请勿在建议速度以下加工食谱
- 请勿在建议速度以上加工食谱
- 食谱加工时间不得超过建议时间
- 使用搅棒加工较为浓稠的混合物并确保食材在刀片周围循环流动



质保

7 年整机质保

1. 产品注册。

Vita-Mix® Corporation (“Vitamix”) 强烈支持您注册所购买的产品，方式是填写并寄回本机器随附的产品注册卡。您可以通过 vitamix.com/warranty 在线注册；或是致电客服部 1.800.848.2649 或 1.440.235.4840 完成注册。在购买机器时不进行注册将不会减少您的质保权利。但是，注册产品有助于 Vitamix 更好地满足您的服务需求。

2. 质保适用对象。

本质保由 Vitamix 延伸到机器的拥有者，仅供个人家庭使用。本质保不适用于用作商业、租赁或转售用途的产品。本机器若是在 7 年时间内易主，请在 vitamix.com/warranty 上更新机器的拥有者信息。

3. 承保范围。

Vitamix 向机器的所有者保证，如果本机器（此处的“机器”包括电机基座以及购买的所有容杯）在最初购买之日起 7 年内由于材料或工艺缺陷或者日常家庭使用期间的正常磨损而出现故障，Vitamix 将在收到退还的产品之后 30 天内对出现故障的机器或机器构件提供免费维修。

Vitamix 酌情决定，如果有故障的机器或机器构件无法维修，Vitamix 将选择 (A) 免费更换机器，或 (B) 按购买价全额退款给拥有者，除非 Vitamix 提前收到拥有者优先选择的书面通知。

4. 非承保范围。

本质保不适用于将机器用于商业或非家庭的应用。此项质保不适用于不影响产品性能的外观变化，例如变色或者由于使用研磨剂、清洁剂或者食物堵塞所产生的影响。只有根据拥有者手册中的说明、警告和防护措施进行操作，本质保才会有效。

Vitamix 不会承担任何未获授权维修的费用。

根据本质保，维修、更换或按购买价退款是购买者的全部补偿和 VITAMIX 的唯一责任。VITAMIX 不会授权任何自己的员工或代表作出任何其他质保或对本质保进行任何修改（可能对 VITAMIX 具有约束力）。相应地，购买者也不应信赖 VITAMIX 的任何员工或代表所作的任何其他声明。无论是根据合同、赔偿、质保、侵权（包括疏忽）、严格责任或任何其他内容，VITAMIX 都不会对任何特殊、间接、附带或后果性损坏（包括但不限于利润或收入损失）承担责任。

质保

5. 导致本质保无效的情况。

滥用、误用、疏忽使用、改动机器、暴露在异常或极端条件或者不遵循操作说明 {都会使本质保无效。

如果机器或其构件的维修由 Vitamix 或 Vitamix 授权服务提供者之外的其他人员完成，或者将接受本质保的机器构件与未经 Vitamix 明确授权的电机基座或容杯结合使用，均会导致质保失效。

6. 如何根据本质保取得退货授权。

如果机器或其任何构件需要维护或维修，请致电 Vitamix 客服部 1.800.848.2649 或 1.440.235.4840。对于尚未向 Vitamix 注册的任何产品，会要求您提供其购买日期和购买凭证。对于本质保范围内的产品，会为您提供退货授权码、最新运输说明及预付费退货取件标签。Vitamix 将支付享受质保服务的机器或构件的标准退回运费，以及在质保维修或更换后寄回产品的运费。购买者需负责特殊运输要求的费用。

在美国和加拿大，可直接通过 Vita-Mix® Corporation 享受本质保服务。

United States

Vita-Mix® Corporation
8615 Usher Road
Cleveland, Ohio 44138-2199
1.800.848.2649
service@vitamix.com

一旦交付，您将被视为接受“依原样”的退回产品，除非您在交付 48 小时内通知 Vitamix 任何问题，包括运输损坏。

质保

某些国家/地区不允许对质保进行限制。在此类情况下，上述限制可能不适用您。在美国和加拿大以外地区，可能适用其他质保。

国际服务分销商

如果机器是在美国或加拿大境内购买的，但目前在美国或加拿大以外地区，则所有运费和产生的税费均由拥有者支付。如果产品是由下面我们的其中一个进口合作伙伴进口的（您可在产品标签或购货单上找到相关指示），请联系销售机器的分销商：

国家/地区	分销商	如何注册机器以取得质保
中国	中国达侬 0755-82842739 中国深圳 罗湖区春风路, 3007 桂都大厦 2503-2404	联系当地分销商进行注册，中国达侬 0755-82842739
香港特别行政区	Total Nutrition Center Ltd. (+852) 2881.8270 Unit B, 18/F Hong Kong Industrial Building 444-452 Des Voeux Rd. W. Sai Wan, Hong Kong tnc.com.hk	联系当地分销商进行注册，Total Nutrition Center Ltd. (+852) 2881.8270
台湾	Diet U Taiwan (02) 2775-1780 6 F NO. 197-6, Zhong-Ziao East Rd. Sec. 3 Taipei 106 Taiwan R.O.C. service@diet-u.tw	联系当地分销商进行注册，Diet U Taiwan (02) 2775-1780

规格

Vitamix® Total Nutrition Center®

电机:

≈ 2 匹峰值输出马力电机

电气要求:

220/240 伏, 50 赫兹, 1100-1200 瓦

尺寸:

高: 20.4 英寸/52 厘米

宽: 7.2 英寸/18.5 厘米

深: 8.75 英寸/22.25 厘米

适用情况:



要了解完整的 Vitamix® 产品系列,
请访问 vitamix.com。



Vita-Mix® Corporation
8615 Usher Road
Cleveland, OH 44138-2103 U.S.A.
1.800.848.2649 / 1.440.235.4840
vitamix.com

©2013 Vita-Mix® Corporation。未经 Vita-Mix® Corporation 书面许可, 不得以任何形式或任何方式复制或传输本出版物的任何部分或将其存储在数据库或检索系统中。



VITAMIX TOTAL NUTRITION CENTER®

擁有者手冊

請閱讀並保留好這些指示



Vita-Mix® Corporation
8615 Usher Road
Cleveland, OH 44138-2103 U.S.A.
1.800.848.2649 / 1.440.235.4840
vitamix.com

目錄

目錄	26
開始使用	27
服務和註冊	28
安全使用重要指示	29
零件和功能	32
控制面板	34
關於刀片	35
攪拌棒	36
如何使用攪拌棒	38
設定速度的提示	39
操作指示	40
保養和清潔	42
疑難排解	44
保固	45
規格	48

開始使用

恭喜！

您即將看到多麼快速、輕鬆地製作美味健康的美食！

開始使用前，請先閱讀本小冊子中的所有安全資訊、警告和說明材料。將 Vitamix 調理機放置在乾燥、水平的表面上。確保將電源開關設定為「Off」（關），且將調理機的電源插頭插入接地的電源插座。然後，遵循第 18 頁上的清潔指示來準備要使用的調理機。首次使用之前，務必先清潔調理機。

服務和註冊

Vitamix 服務

將 Vitamix 調理機的型號和序號記錄在下方空白處，以供日後參考。可在馬達底座背面找到這些編號。

型號 _____

序號 _____

購買日期 _____

購買地點 _____

在您退回此產品前（包含維修），請先連絡您當地的經銷商或分銷商。請參閱第 47 頁的全球經銷服務。

產品註冊

如果您是從美國、加拿大、英國或愛爾蘭以外國家的國際分銷商或經銷商購買 Vitamix 調理機，則您的產品由國際分銷商或經銷商保固，不需要向 Vita-Mix Corporation 註冊。請參閱第 47 頁的全球經銷服務。

安全使用重要指示

⚠ 警告



為避免受傷。
使用本調理機前，請先閱讀和瞭解說明手冊。
應遵守以下基本安全預防措施。



1. 操作調理機之前，先閱讀所有指示、安全措施及警告。
2. 本調理機僅供家庭使用，不可用於調理商業上販賣的食品或作其他商業用途。
3. 該設備除了用於農舍、酒店、汽車旅館或其他居住環境之外，還可用作家用。
4. 本調理機不可由身體、智力或精神能力有缺陷 或缺乏經驗與知識的人使用，除非有人負責他們的安全並給予他們監督或有關使用此器具的指示。
5. 本調理機不適合由兒童使用，並且在兒童附近使用時必須密切監督。應監督兒童，以確保他們不會玩調理機。

⚠ 警告



觸電危害。
僅可使用接地插座。
切勿拆除接地線。
切勿使用轉接器。
切勿使用延長電纜。
未能遵守指示可能會導致死亡或觸電。

6. 僅在調理機置於平坦、穩定的表面上且無積水的情況下操作。切勿讓容杯、馬達底座或電纜接觸灼熱表面，或者懸掛在桌檯邊緣。
7. 切勿將容杯加滿到超出所指示的容量。容杯上標記了最大容量。
8. 務必在杯蓋蓋緊和蓋塞塞牢時開始攪拌。切勿在杯蓋 拔出時操作調理機。僅可在添加配料和使用攪拌棒時拔出蓋塞。
9. 只能在杯蓋蓋緊時使用適合容杯的攪拌棒。使用適合您容杯的 杯蓋及攪拌棒。不同容杯樣式、類型和尺寸之間的杯蓋和攪拌棒不能互換。如果是調理機隨附的攪拌棒，它就是適用於此調理機的 攪拌棒。
10. 務必在「Variable Speed Dial」(變速撥盤) 設定為 1 且「High/Low」(高/低) 開關處於「Low」(低) 位置時，開始操作調理機。在攪拌灼熱液體時切勿以超過 1 的速度或「High/Low」(高/低) 開關處於「High」(高) 位置的情況下啟動機器，以免燙傷。務必在杯蓋蓋緊和蓋塞塞牢時攪拌灼熱液體。攪拌灼熱內容物時，雙手和其他裸露皮膚務必遠離蓋塞。

安全使用重要指示

11. 切勿接觸活動零件。關閉機器並等到刀片完全停止後，再將容杯從馬達底座上取下並打開容杯。
12. 先關閉設備並中斷電源，然後再更換配件或接近使用中的活動零件。
13. 切勿將勺子、叉子、刀或蓋塞等外物留在或存放在容杯內。如果在容杯內有外物時啟動調理機，會損壞調理機並可能會導致人員受傷。

⚠ 警告



觸電危害。

在清潔馬達底座之前或在不使用時，務必中斷電源。

切勿將馬達底座置於水或其他液體中。
未能遵守指示可能會導致死亡或觸電。



14. 切勿在電纜或插頭有損壞時操作調理機。如果電源線損壞，它必須由製造商、製造商服務代理或類似合格人員來更換，以避免危險。
15. 刀片十分鋒利。清空鉢時和清潔期間，務必格外小心，以免受傷。
16. 在攪拌時切勿用手和器皿接觸容杯，以免造成嚴重人身傷害或調理機受損。可以使用橡膠刮刀或抹刀，但僅在從馬達底座卸下容杯及刀片不活動時使用。
17. 切勿使用鬆動的或損壞的刀片操作。切勿從容杯上取下刀組。請聯繫離您最近的 Vitamix 授權的服務代表進行維修或更換工作。
18. 切勿在戶外使用。
19. 在製作堅果醬或油性食物時，容杯內的混合物開始流動後，加工時間切勿超過一分鐘。加工時間過長可能導致容杯損壞及馬達過熱。

安全使用重要指示

⚠ 警告

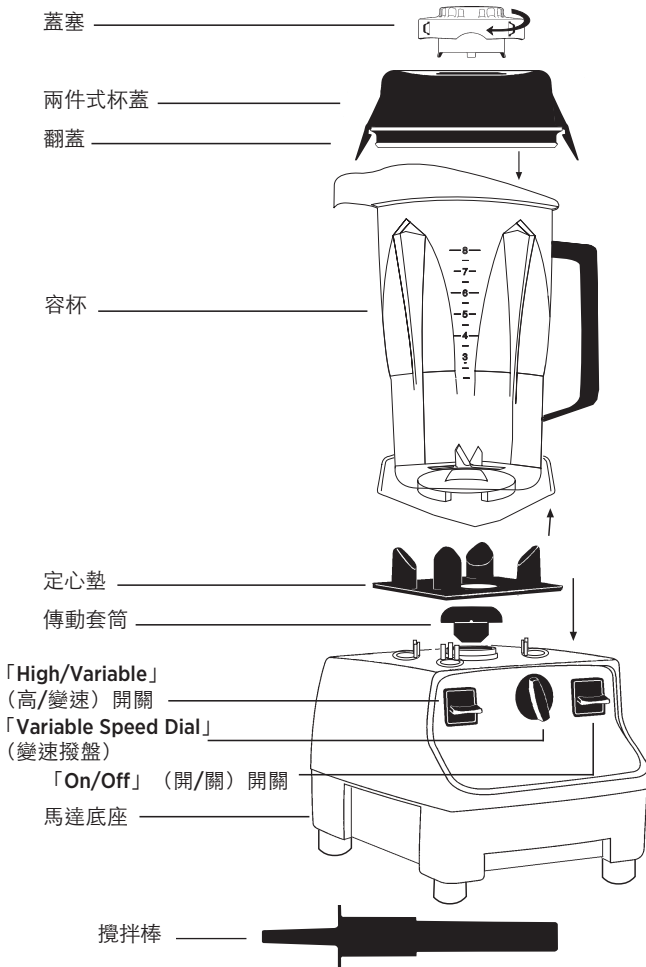


觸電危害、火災危險或受傷。
切勿改動或修改馬達底座或容杯零件。
切勿使用非由 Vitamix 明文授權或出售的附加裝置。
未能遵守指示可能會導致觸電、火災或受傷。

保留好這些指示

注意：若違反任何重要安全措施和安全使用重要指示，都屬於對 VITAMIX 調理機的誤用，可能會導致您的保固無效以及嚴重人身傷害。

零件和功能




「On/Off」 (開/關) 開關：一律從「High/Variable」 (高/變速) 切換為「Variable」 (變速) (△) 位置並且「Variable Speed Dial」 (變速撥盤) 指向 1 的位置，啟動調理機。調整「On/Off」 (開/關) 開關到「On」 (開) 位置 (|) 以開始攪拌。將開關按至「Off」 (關) 位置 (O) 以停止攪拌。

High/Variable (高/變速) 開關：「Variable」 (變速) (△) 允許使用「Variable Speed Dial」 (變速撥盤)。「High」 (高速) (Δ) 是可用的最快速度。

「Variable Speed Dial」 (變速撥盤)：變速撥盤可選取從 1 至 10 (從低至高) 的刀片旋轉速度。

零件和功能



容杯：清楚標記了盎司、杯數和毫升的刻度。

 **小心：**杯蓋及攪拌棒在不同容杯樣式、型號及尺寸之間不具有可互換性。

兩件式杯蓋：兩件式杯蓋容易蓋上及取下，也容易清潔。攪拌期間務必使用杯蓋和蓋塞。將杯蓋嵌入容杯後靜置數分鐘。一旦杯蓋留在容杯上，它將更容易鎖緊或取下。

蓋塞：嵌入至杯蓋並以順時針方向轉緊。使用攪拌棒或添加配料時，請拔出蓋塞。

攪拌棒：攪拌棒可讓您加速處理以正常調理機無法加工的非常粘稠和/或冷凍的混合物。使用攪拌棒保持循環以防止攪拌期間產生氣泡。

⚠ 警告		
	旋轉中的刀片可能會導致嚴重受傷。 切勿在調理機運轉時接觸容杯內部。	

將杯蓋蓋緊：將杯蓋蓋上容杯，使翻蓋位於杯嘴與握把之間。將杯蓋推向容杯直到鎖緊。加工過程中，杯蓋必須始終蓋緊，尤其是灼熱液體，可能會灼傷人。切勿在尚未檢查確保杯蓋蓋緊的情況下操作調理機。

取下杯蓋：小心地握住容杯，掀起一側杯蓋邊緣。

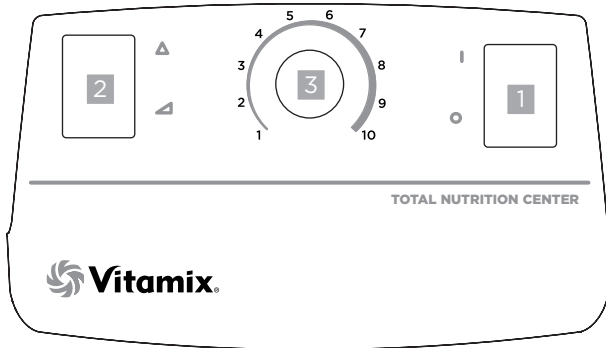
取下蓋塞：逆時針將蓋塞從「鎖定」旋轉至「解鎖」位置，然後拔出。

電源線：您的調理機附有一條長的電纜。將未使用的部分整齊地收在底下。

底座視圖／電纜纏繞：塑膠電纜固定器安全地固定電纜。不需要鬆開電纜固定器即可拉出更長的電纜。它們是靈活的，並且在電纜被拉出後會回到原位。

自動過載保護：請參閱第 44 頁的疑難排解。

控制面板

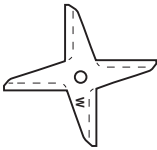


1. 「On/Off」 (開/關) 開關：向上推可開啟 (|)。向下推可關閉 (O)。
2. 「High/Variable」 (高/變速) 開關：「High」 (高) (Δ) 是可用的最高速度。切換為「Variable」 (變速) (∇) 可啟動變速。務必確保「High/Variable」 (高/變速) 開關設定為「Variable」 (變速) (∇) 才能將「On/Off」 (開/關) 開關按到「On」 (開) (|) 位置。切勿從 High (高) (Δ) 速度啟動調理機。
3. 「Variable Speed Dial」 (變速撥盤)：可選取多種速度設定。它僅可在「High/Variable」 (高/變速) 開關設定為「Variable」 (變速) (∇) 位置時啟動。

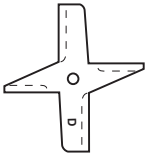
關於刀片

Vitamix 調理機均標配一個濕杯。「W」標記表示刀片為濕刀。此刀片可用於大部份的食譜。

⚠ 警告		
	旋轉中的刀片可能會導致嚴重受傷。 切勿在調理機運轉時接觸容杯內部。	



濕杯：經設計可用於加工液體，包括果汁、冷凍混合物、醬汁、湯、菜/果泥、糊狀物以及用於濕切。濕刀亦可研磨穀類以及揉麵，但此功能的效率不如乾杯來得好。有關乾杯使用，請參閱相關指示。



乾杯：這些刀片清晰地標有「D」，經專門設計用於研磨乾燥配料，例如穀類、麥片和咖啡豆，亦可用於揉麵。乾刀無法有效加工液體。如果您經常研磨藥草，您可能要購買另一個乾杯。

⚠ 小心		
	超時使用可能會使活動零件發燙。 切勿觸碰。	

攪拌棒

⚠ 小心

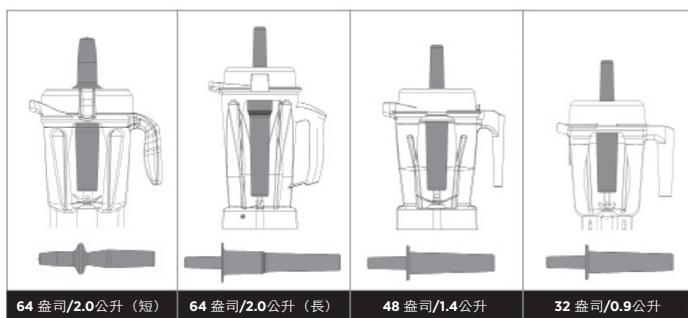


旋轉中的刀片可能會導致損壞。
不同容杯樣式、類型和尺寸之間的杯蓋和攪拌棒不能互換。請使用調理機隨附的攪拌棒。

如何確定可與您的容杯搭配使用的攪拌棒

每種類型的攪拌棒經專門設計，可與特定容杯安全、有效地搭配使用。容杯隨附的攪拌棒就是此容杯的正確攪拌棒。如果攪拌棒不是容杯隨附而來的，或您想要確定已具有的攪拌棒是否可以與新容杯搭配使用，請將您的容杯對照下方的容杯與攪拌棒配對圖。

在攪拌期間，要使用攪拌棒之前，請先檢查是否為正確的攪拌棒。



- 2.0 公升 (64 盎司) 短容杯使用攪拌棒 016041 大約是 9-¾ 英寸長。
- 2.0 公升 (64 盎司) 長容杯使用攪拌棒 000760 大約是 12-½ 英寸長。
- 0.9 公升 (32 盎司) 及 1.4 公升 (48 盎司) 容杯 使用攪拌棒 015033 大約是 11 英寸長。

攪拌棒

若要驗證您使用的是正確的攪拌棒，請將杯蓋放在空容杯上，拔出蓋塞，然後插入攪拌棒。如果是正確的攪拌棒，它應會輕鬆地嵌入開口，且無論如何將攪拌棒向容杯內擠壓，都無法接觸到刀片。如果攪拌棒觸碰到刀片的任何邊緣 - 請勿將攪拌棒與容杯搭配使用。

如果您沒有適用於您容杯的正確攪拌棒，請致電 Vitamix 客服 1.800.848.2649 或 1.440.235.4840，或是傳送電子郵件至 service@vitamix.com 以訂購新的攪拌棒。如果是在美國或加拿大以外地區購得本品，請聯繫您當地的 Vitamix 經銷商。

如何使用攪拌棒

警告



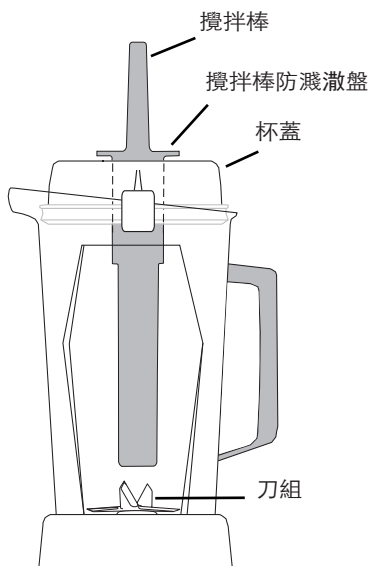
旋轉中的刀片可能會導致嚴重受傷。

- 切勿在調理機仍在運轉或容杯仍在底座上時，將手、抹刀等其他物品置入容杯內。
- 不同容杯樣式、類型和尺寸之間的杯蓋和攪拌棒不能互換。請使用調理機隨附的攪拌棒。


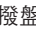
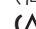



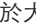
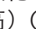
重要事項：

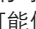
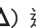
- 防濺激盤（接近攪拌棒頂端）及杯蓋可防止攪拌棒在杯蓋正確地蓋緊後，撞擊到刀片。
- 在攪拌期間使用攪拌棒時，容杯內的內容物不能超過三分之二滿。
- 為避免在攪拌期間過熱，連續使用攪拌棒切勿超過 30 秒。
- 如果食物沒有流動，調理機將會產生氣泡。確保杯蓋蓋緊時，小心地拔出蓋塞。將攪拌棒從蓋塞口伸入到容杯內以消除氣泡。
- 將攪拌棒垂直向下地握著並不會幫助混合物流動。
- 如有必要，將攪拌棒指向容杯的側邊或角落。切勿強行將攪拌棒插入容杯深處。

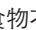
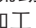


設定速度的提示

一律將左側開關設置在「Variable」（變速）（）位置，且中央的「Variable Speed Dial」（變速撥盤）設置在 1 的位置時，才啟動調理機。慢慢地將「Variable Speed Dial」（變速撥盤）轉到食譜上載明的速度。如果食譜需要以「High」（高）（）加工，將變速撥盤慢慢轉動到 10，再將「High/Variable」（高/變速）開關向上推至「High」（高）（）位置。切勿從「Variable 10」（變速 10）或直接以「High」（高）（）設定開始加工。

以「High」（高）（）速設定可用於大部份的加工，製作全食物果汁、湯品、奶昔、冷凍混合物、濃湯、堅果醬及研磨穀物。加工時間一般不會超過一分鐘（大部分不到 30 秒）。如果需要細化、打碎冰塊、冷凍水果、整果或蔬菜以及將穀類研磨成無塊柔滑狀，High（高）（）速度可提供最佳品質。

訣竅：以過低的速度設定攪拌過長的時間，會使調理機過熱，並且會導致「自動超載保護」進而關閉調理機。儘可能使用「High」（高）（）速度，以達到最均勻的一致性。以「High」（高）（）速度進行攪拌亦能最大程度發揮馬達冷卻風扇的功效，從而避免過熱。

使用「High」（高）（）時，如果食物不流動，調理機可能會過熱或產生氣泡。確保杯蓋蓋緊時，小心地拔出蓋塞。將攪拌棒從蓋塞口伸入到容杯內以消除氣泡。如果仍然存在流動問題，請減低調理機速度。如果較高的速度無法使食物流動，則較低的速度也許可讓食物流動。一旦食物順暢地流動，就可以將速度重新調高至 High（高）（）並繼續加工。

小心



在加工灼熱液體時切勿以超過 1 的速度啟動調理機，以免燙傷。

逸出蒸氣、濺濺物或內容物可能會灼傷人。若要確保內容物，請確實鎖緊杯蓋及蓋塞後，再操作調理機。



務必從「Variable 1」（變速 1）啟動，慢慢增加至 10。



操作指示

濕杯

設計用於處理液體，包括果汁、冷凍混合物、調味汁、湯品、濃湯、麵糊，以及進行濕切。

1. 確保將「Variable Speed Dial」（變速撥盤）設定為 1。
2. 先將配料放入容杯，再將其放到馬達底座上。先將液體和軟質食物放入容杯，再放入固體配料和冰塊。即使不需要攪拌，您可能會為了更準確地計算配料而將食物切割或打碎成較小尺寸。
3. 牢牢蓋緊兩件式杯蓋。攪拌時務請使用兩件式杯蓋（除非透過杯塞開口插入攪拌棒）。尤其是在攪拌灼熱配料時，要確保杯蓋牢牢蓋緊。
4. 在關閉馬達的時候，將濕杯對齊定心墊，從而將其固定到馬達底座上。
切勿嘗試將容杯放到正在運行中的馬達底座上或在沒有擺放好容杯的情況下操作馬達底座。
5. 在「High/Variable」（高/變速）開關處於「Variable」（變速）（）位置時啟動。務必從「Variable Speed」（變速）1 啟動調理機。將「On/Off」（開/關）開關轉至 On（開）（）來啟動調理機，然後慢慢增加至所需的速度。您的容杯將移動至對齊的位置。
6. 處理和加工灼熱配料以及製作熱湯或醬汁時請務必小心。

小心



在加工灼熱液體時切勿以超過 **1** 的速度啟動調理機，以免燙傷。

逸出蒸氣、濺液物或內容物可能會灼傷人。
若要確保內容物，請確實鎖緊杯蓋及蓋塞後，再操作調理機。

始終從「Variable 1」（變速 1）啟動，慢慢地增加到 10。



7. 由於調理機的速度，加工時間比標準家電要快很多。直到已經熟悉本機器的使用之前，請務必仔細計算時間，以免加工過度。
8. 關閉調理機後，請等到刀片完全停止，再將杯蓋或容杯從馬達底座上取下。

操作指示

乾杯

如果您購買了乾杯，乾杯應僅用於加工硬質乾燥的材料（例如穀類）以及揉麵。

1. 確保將「Variable Speed Dial」（變速撥盤）設定為 1。
2. 牢牢蓋緊兩件式杯蓋。攪拌時務必使用兩件式杯蓋（除非透過杯塞開口插入攪拌棒）。
3. 在關閉馬達的時候，將乾杯對齊定心墊，從而將其固定到馬達底座上。切勿嘗試將容杯放到正在運行中的馬達底座上或在沒有擺放好容杯的情況下操作馬達底座。
4. 在「High/Variable」（高/變速）開關處於「Variable」（變速）(▲) 位置時啟動。一律從「Variable Speed 1」（變速 1）啟動調理機。透過將「On/Off」（開/關）開關轉到「On」（開）(I) 啟動調理機，然後慢慢增加至想要的速度。您的容杯將移動至對齊的位置。
5. 關閉機器後，請等到刀片完全停止再將杯蓋或容杯從馬達底座上取下。
6. 由於調理機的速度以及加工時間有時極短，因此請務必仔細計算時間，以免加工過度。
7. 乾燥材料的研磨時間超過兩分鐘可能會損壞您的機器。經常使用可能會對容杯的外觀造成磨損，而且刀片也會慢慢變鈍。
8. 研磨某些藥草可能會釋放出精油，導致容杯永久變色。如果某些材料氣味強烈，可能會長時間留在容杯中，影響其他食物的氣味。研磨某些藥草和香料亦可能導致刀片慢慢變鈍或容杯出現裂紋。

保養和清潔

容杯：

若要準備首次使用您的新調理機，請遵循下面的步驟。這將會清潔組件並使馬達逐漸進入適用狀態。

1. 將溫水注入容杯至半滿的位置後，再加入數滴液體碗盤清潔劑至容杯內。
2. 將完整的兩件式杯蓋壓到或推到鎖定位置。
3. 選取變速 1。打開調理機，再將速度慢慢調高到變速 10，再調到「High」（高）。
4. 以「High」（高）速度運作調理機 30 至 60 秒。
5. 關閉調理機，清洗容杯再倒乾水。



杯蓋、蓋塞和攪拌棒

將杯蓋和蓋塞分開。用溫肥皂水清洗零件。用流動水清洗乾淨，再晾乾。使用前重新組裝。

重要事項：為確保持久和高效的性能，切勿將容杯、杯蓋、蓋塞或攪拌棒置於洗碗機中。

馬達底座

1. 拔下電源線插頭。

⚠ 警告		
	觸電危害。 清潔調理機之前先拔掉電源線。 未能遵守指示可能會 導致死亡或觸電。	

2. 用濕的軟布或海綿，以中性洗潔劑和溫水清洗外側表面。切勿將馬達底座置於水中。
3. 可以拆下定心墊，以更徹底地清潔。
4. 徹底地清潔開關，使其運作自如。它們在使用後可能會變得黏手。使用濕棉籤清潔防水開關周圍的凹槽。立即擦乾多餘的水份。
5. 用軟布擦亮。

回收資訊

回收資訊

本產品由具有環保意識，且符合廢電器及電子設備 (WEEE) 指令 (Waste Electrical and Electronic Equipment (WEEE) Directive) 2002/96/CE 標準的製造商提供。

如果未根據法規在適當的地方 (垃圾填埋場) 處理本產品包含的物質，這些物質可能會危害環境。

本產品上標有「打叉帶輪垃圾桶」符號，鼓勵您儘可能進行回收。

請對環境負責，在本產品使用壽命結束時，透過回收機構回收本產品。



疑難排解

您的 Vitamix 馬達設計為在使用過程中有過熱及過流保護。這兩種功能都會關閉馬達。馬達可能會散發些微臭味。不論是哪一種情況，都請遵循下面的程序來重設馬達。如果您在遵循這些指示後仍然遇到問題，請立即聯繫當地分銷商以取得相關指示。

過熱保護重設程序

如果馬達由於在攪拌時過熱而關閉，請先讓調理機冷卻 20-45 分鐘，然後再開始其他攪拌循環。如果馬達在冷卻後仍不會啟動，請執行下面的「自動過電流保護重設程序」。

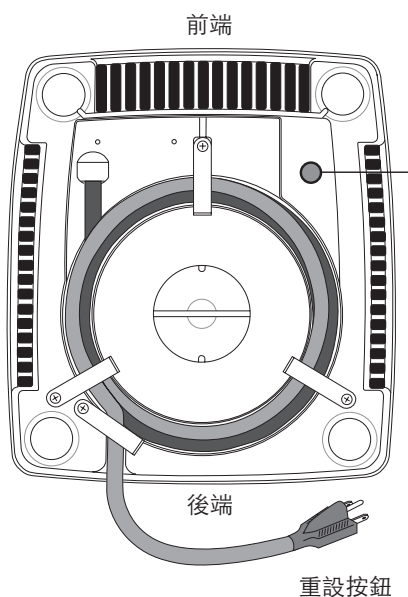
過電流保護重設程序

1. 將「On/Off」（開/關）開關向下推至「Off」（關）位置 (O)。
2. 拔下裝置的電源插頭。
3. 取下容杯。
4. 將馬達底座側放。
5. 按調理機底部的重設按鈕。
6. 插入裝置的電源插頭，然後繼續攪拌循環。

如果調理機不會立即啟動，則表示馬達過熱。先讓馬達冷卻 20-45 分鐘，然後再開始其他攪拌循環。

防止 Vitamix 調理機「超載」的訣竅：

- 學習使用調理機時，僅加工 Vitamix 食譜
- 切勿以低於建議的速度加工食譜
- 切勿以高於建議的速度加工食譜
- 切勿以長於建議的時間加工食譜
- 使用您的攪拌棒加工黏稠混合物並保持配料移動且通過刀片。



保固

7 年整機保固

1. 產品註冊。

Vita-Mix® Corporation (「Vitamix」) 強烈鼓勵您註冊所購買的產品，方式是填妥並寄回本調理機隨附的產品註冊卡。您可以在 vitamix.com/warranty 線上註冊；或者撥打 1.800.848.2649 或 1.440.235.4840 聯繫我們的客服部來註冊。不註冊所購買的產品不會折損您的保固權利。但是，註冊您所購買的產品可讓 Vitamix 更好地滿足您的客服需求。

2. 保固適用對象。

此保固由 Vitamix 延伸到調理機的擁有者，僅供個人家庭使用。此保固不適用於將此產品用於商業用途、租賃或轉售等目的。如果在 7 年期間變更調理機的所有權，請在 vitamix.com/warranty 上更新調理機的擁有者資訊。

3. 保固範圍。

Vitamix 向客戶保證，如果本調理機（「調理機」）包括馬達底座以及任何一同購買的容杯）在初次購買之日起 7 年內因材料或工藝瑕疵或因普通室內（家庭）使用造成的正常磨損而出現故障，Vitamix 將在收到退貨之日起的 30 日內，免費對有故障的調理機或調理機組成零件提供維修。

Vitamix 酌情決定，如果有故障的調理機或調理機組成零件無法維修，Vitamix 將選擇 (A) 免費更換調理機，或 (B) 按購買價格全額退款給擁有者，除非 Vitamix 提前收到擁有者優先選擇的書面通知。

4. 不保固範圍。

此保固不適用於將調理機用於商業或非家庭的應用。本保固不涵蓋不會影響效能的外觀變化，例如變色、使用磨料或清潔劑的效果或食物結垢。本保固僅在調理機依據擁有者手冊中包含的指示、警告和安全措施得到使用和維護時有效。

Vitamix 對任何未經授權的保固維修費用概不負責。

根據本保固，維修、更換或按購買價格退款是購買者的專屬補救措施和 **Vitamix** 的唯一責任。不會授權 **VITAMIX** 的任何員工或代表作出任何其他保固或對此保固（可能對 **VITAMIX** 具有約束力）進行任何修改。相應地，購買者也不應信賴 **VITAMIX** 的任何員工或代表所作的任何其他陳述。在任何情況下，無論是基於合約、補償、保固、民事侵權行為（包括過失）、嚴格責任或其他行為，**VITAMIX** 均不為任何特殊、間接、意外或衍生損害（包括但不限於利潤或收入損失）負責。

保固

5. 導致本保固無效的情況。

濫用、誤用、疏忽使用、改動調理機，曝露在異常或極端狀況，或不遵循操作指示都會使本保固無效。

如果是由 Vitamix 或經授權 Vitamix 服務提供商之外的人維修調理機或調理機的任何組成零件，或如果將本保固範圍內調理機的任何組成零件與未獲 Vitamix 明文授權的馬達底座或容杯一起使用，也會使本保固無效。

6. 根據本保固如何取得退貨授權。

如果調理機或調理機的任何組成零件需要維護或維修，請致電 Vitamix 客服部 1.800.848.2649 或 1.440.235.4840。對於尚未向 Vitamix 註冊的任何產品，會要求您提供其購買日期和購買證明。對於本保固範圍內的產品，會為您提供退貨授權碼、最新運送指示及預付費退貨取件標籤。Vitamix 將支付調理機或組成零件保固服務和維修的退回標準運費，以及在保固維修或更換後寄回產品給您的運費。購買者須承擔特殊運送請求所產生的費用。

在美國和加拿大，可直接透過 Vita-Mix® Corporation 享受本保固服務。

United States

Vita-Mix® Corporation
8615 Usher Road
Cleveland, Ohio 44138-2199
1.800.848.2649
service@vitamix.com

您將被視為接受退回的產品「如同」交付時的狀態，除非您在交付 48 小時內通知 Vitamix 任何問題，包括運送損壞。

保固

某些國家/地區不允許對保固進行限制。在此類情況下，上述限制可能不適用您。在美國及加拿大境外，其他保固可能適用。

國際服務分銷商

如果調理機是在美國或加拿大境內購買的，但目前在美國或加拿大以外地區，則所有運費和產生的稅費均由擁有者支付。如果產品是由下面我們的其中一個進口合作夥伴進口的（您可在產品標籤或購貨單上找到相關指示），請聯繫銷售調理機的分銷商：

國家/地區	分銷商	如何註冊調理機以取得保固
中國	Diet U China 0755-82842739 Shenzhen Branch Room 2503-2404 Guidu Building 3007, Chunfeng Road Shenzhen China	聯繫當地分銷商以進行註冊 中國达侑生機科技有限公司 0755-82842739
香港特別行政區	Total Nutrition Center Ltd. (+852) 2881.8270 Unit B, 18/F Hong Kong Industrial Building 444-452 Des Voeux Rd. W. Sai Wan, Hong Kong tnc.com.hk	聯繫當地分銷商以進行註冊 Total Nutrition Center Ltd. (+852) 2881.8270
台灣	Diet U Taiwan (02) 2775-1780 6 F NO. 197-6, Zhong-Ziao East Rd. Sec. 3 Taipei 106 Taiwan R.O.C. service@diet-u.tw	聯繫當地分銷商以進行註冊 台灣大侑 (02) 2775-1780

規格

Vitamix® Total Nutrition Center®

馬達：

≈ 2 尖鋒馬力馬達

電力：

220/240 V, 50 Hz, 1100-1200 W

尺寸：

高度：20.4 英吋 / 52 公分

寬度：7.2 英吋 / 18.5 公分

深度：8.75 英吋 / 22.25 公分

適用時：



若要查看 Vitamix® 產品的完整系列，
請造訪 vitamix.com。



Vita-Mix® Corporation
8615 Usher Road
Cleveland, OH 44138-2103 U.S.A.
1.800.848.2649 / 1.440.235.4840
vitamix.com

©2013 Vita-Mix® Corporation。未經 Vita-Mix® Corporation 書面許可，不得以任何形式或任何方式複製或傳送本出版品的任何部分，也不得儲存在資料庫或檢索系統中。



VITAMIX TOTAL NUTRITION CENTER®

Owner's Manual

Read and save these instructions



Vita-Mix® Corporation
8615 Usher Road
Cleveland, OH 44138-2103 U.S.A.
1.800.848.2649 / 1.440.235.4840
vitamix.com

CONTENTS

Contents	50
Let's get started.....	51
Service and Registration	52
Important Instructions for Safe Use	53
Parts and Features	56
Control Panel	58
About the Blades.....	59
Tamper	60
How To Use The Tamper	62
Hints For Setting Speeds	63
Operating Instructions	64
Care and Cleaning	66
Troubleshooting	68
Warranty.....	69
Specifications.....	72

LET'S GET STARTED

Congratulations!

You are about to see how quick, easy, and delicious healthy eating can be!

Please read all the safety information, warnings, and instructional material found in this booklet before getting started. Set your Vitamix machine on a dry, level surface. Make sure that the power switch is set to Off, and that the machine is plugged into a grounded electrical outlet. Then, follow the cleaning instructions on page 66 to prepare your machine for use. Always clean your machine before the first use.

SERVICE AND REGISTRATION

Vitamix Service

Record the model number and serial number of your Vitamix in the spaces provided below for future reference. These numbers can be found on the back of the motor base.

Model Number _____

Serial Number _____

Date of Purchase _____

Purchased From _____

Before returning this product for any reason, including repair, first contact your local dealer or distributor. Refer to International Distributors for Service on page 71.

Product Registration

If you purchased your Vitamix machine from an International Distributor or Dealer in countries other than the United States, Canada, United Kingdom, or Ireland, your product is warranted through the International Distributor or Dealer and need not be registered with the Vita-Mix Corporation. Refer to International Distributors for Service on page 71.

IMPORTANT INSTRUCTIONS FOR SAFE USE

⚠ WARNING



To Avoid Injury.

Read and understand instruction manual before using this machine.

Basic safety precautions should be followed, including the following.



1. Read all instructions, safeguards, and warnings before operating blender.
2. This blender is intended for HOUSEHOLD USE ONLY and is not intended to be used to prepare food for commercial sale or in other commercial uses.
3. This appliance is intended to be used in household applications in addition to use in farmhouses and by clients in hotels, motels, and other residential type environments.
4. This blender is not intended for use by persons with reduced physical, sensory or mental capabilities or lack of experience and knowledge unless they have been given supervision or instruction concerning use of the appliance by a person responsible for their safety.
5. This blender is not intended for use by children and close supervision is necessary when used near children. Children should be supervised to ensure that they do not play with the blender.

⚠ WARNING



Electrical Shock Hazard.

Use grounded outlet only.

DO NOT remove ground.

DO NOT use an adapter.



DO NOT use an extension cord.

Failure to follow instructions can cause death or electrical shock.

6. Operate only when the blender is on a flat and stable surface, free from standing water. Do not let the container, motor base or power cord touch hot surfaces or hang over the edge of a table or counter.
7. Do not fill the container beyond its stated capacity. The maximum capacity is marked on the container.
8. Always begin blending with lid and lid plug firmly in place. Do not operate blender with the lid removed. The lid plug should be removed only when adding ingredients and when using the tamper.

IMPORTANT INSTRUCTIONS FOR SAFE USE

9. The tamper fitting your container can only be used when the lid is firmly locked in place. Use the lid and the tamper that fit your container. Lids and tampers are not interchangeable between different container styles, types, and sizes. If a tamper came with your container, it is the correct tamper for use with the container.
10. Always start the blender with the variable speed dial set to 1 and the High/Low switch in the low position. Never start on speeds above 1 or with the High/Low Switch in the the high position when blending hot liquids to avoid possible burns. Always blend hot liquids with the lid and lid plug firmly in place. Keep hands and other exposed skin away from the lid plug when blending hot contents.
11. Never touch moving parts. Switch off the appliance and wait until the blades stop moving before removing the container from the motor base and opening the container.
12. Switch off the appliance and disconnect from power supply before changing accessories or approaching parts that move in use.
13. Do not leave or store foreign objects, such as spoons, forks, knives or the lid plug in the container. Starting the blender with a foreign object in the container will damage the blender and may cause injury.

⚠ WARNING		
	<p>Electrical Shock Hazard.</p> <p>Always disconnect power before cleaning motor base or when not in use. Do not put the motor base in water or other liquid.</p> <p>Failure to follow instructions can cause death or electrical shock.</p>	

14. Do not operate the blender with a damaged cord or plug. If the supply cord is damaged, it must be replaced by the manufacturer, its service agent or similarly qualified persons in order to avoid a hazard.
15. Blades are sharp. Use extreme care when emptying the bowl and during cleaning to avoid injury.
16. Keep hands and utensils out of container while blending to reduce the risk of severe injury to persons or damage to the blender. A rubber scraper or spatula may be used, but only when the container is removed from the motor base and the blades are not moving.
17. Do not operate with loose or damaged blades. Do not remove blade assembly from the container. Contact your nearest Vitamix authorized service representative for service or replacement.

IMPORTANT INSTRUCTIONS FOR SAFE USE

18. Do not use outdoors.
19. When making nut butters or oil-based foods, do not process for more than one minute after the mixture starts to circulate in the container. Processing for longer periods can cause damage to the container and motor overheating.

⚠ WARNING



Electrical Shock Hazard, Risk of Fire or Injury.

Do not alter or modify any part of the motor base or container.

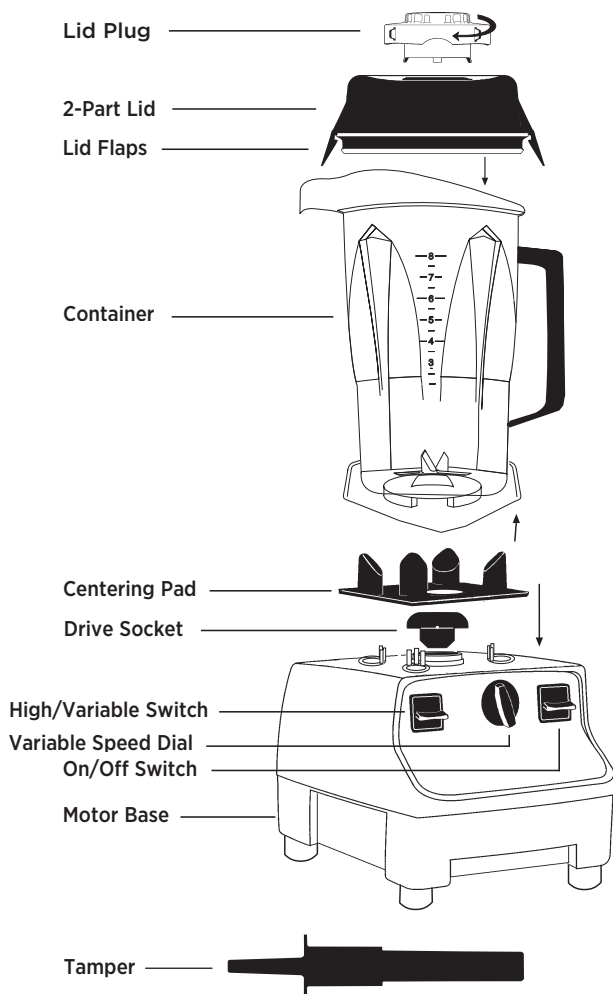
Do not use attachments not expressly authorized or sold by Vitamix.

Failure to follow instructions can cause electrical shock, fire or injury.

SAVE THESE INSTRUCTIONS

NOTICE: THE FAILURE TO FOLLOW ANY OF THE IMPORTANT SAFEGUARDS AND THE IMPORTANT INSTRUCTIONS FOR SAFE USE IS A MISUSE OF YOUR VITAMIX BLENDER THAT CAN VOID YOUR WARRANTY AND CREATE THE RISK OF SERIOUS INJURY.

PARTS AND FEATURES




On/Off Switch: Always start the machine with the High/Variable switch in the Variable (\triangleleft) position and the Variable Speed Dial pointed to 1. Lift the On/Off Switch to the On position (I) to begin blending. Press the switch to the Off position (O) to stop blending.

High/Variable Switch: Variable (\triangleleft) allows use of the Variable Speed Dial. High (\triangle) is the fastest speed available.

Variable Speed Dial: The Variable Speed Dial selects blade rotation speeds from 1 to 10 (low to high).

PARTS AND FEATURES

Container: Ounces, cups, and milliliters are clearly marked.




 **CAUTION:** Lids and tampers are not interchangeable between different container styles, types, and sizes.

2-Part Lid: The 2-part Lid is easy to put on and take off and easy to clean. Always use the lid and the lid plug during blending.

Snap the lid onto the container and leave in place for a few minutes. Once the lid has been left on the container, it will be much easier to lock or remove.

Lid Plug: Insert through the lid and secure by turning clockwise. Remove the lid plug to use the tamper or add ingredients.

Tamper: The tamper allows you to accelerate the process of very thick and/or frozen mixtures that cannot be processed in a regular blender. Using the tamper maintains circulation by preventing air pockets from forming during blending.

 WARNING		
	<p>Rotating Blades Can Cause Severe Injury. DO NOT reach into container while machine is running.</p>	

To Lock the Lid in Place: Position lid on container with lid flaps midway between the spout and the handle. Push the lid onto the container until it locks in place. The lid must always be secured when processing, especially hot liquids that may scald. **Never operate the blender without checking to make sure the lid is securely locked in place.**

To Remove the Lid: Lift up on one lid flap while holding the container securely.

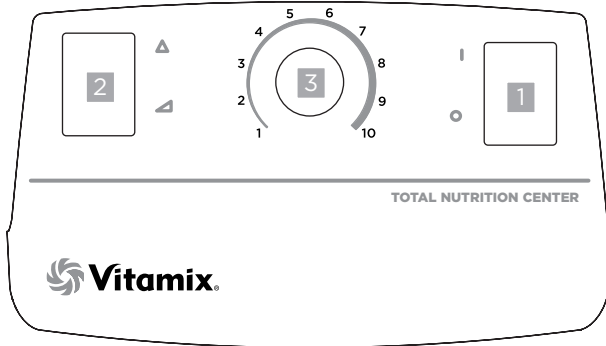
To Remove the Lid Plug: Rotate the lid plug counterclockwise from the “locked” to “unlocked” position and lift out.

Power Cord: Your machine is equipped with a long power cord. Store the unused portion neatly underneath.

Bottom View / Cord Wrap: Plastic cord retainers hold the cord securely. There is no need to unscrew the cord retainers to let out more cord. They are flexible, and return to position after the cord is lifted out.

Automatic Overload Protection: Refer to Troubleshooting on page 68.

CONTROL PANEL



- 1. On/Off Switch:** Push up to turn On (|). Push down to turn Off (O).
- 2. High/Variable Switch:** High (Δ) is the fastest speed available. Switch to Variable (∇) to activate the variable speeds. **Always make sure that the High/Variable Switch is set to Variable (∇) before lifting the On/Off Switch to the On (|) position.** Do not start your machine on High (Δ) speed.
- 3. Variable Speed Dial:** Selects many speed settings. It is active only when the High/Variable Switch is set in the Variable (∇) position.

ABOUT THE BLADES

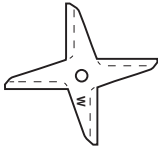
The Vitamix machine comes standard with the wet blade container. The blade is identified by a “W” for wet. This blade is used for most of your recipes.

⚠ WARNING

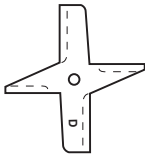


Rotating Blades Can Cause Severe Injury.

DO NOT reach into container while machine is running.



Wet Blade Container: Designed for processing liquids, including juice, frozen mixtures, sauces, soups, purees, batters, and for wet chopping. The wet blades can also process grain and knead dough, but they are not quite as efficient as the dry blades in this application. See instructions for dry container use.



Dry Blade Container: These blades are clearly marked “D” and are designed specifically for processing dry materials such as grains, cereal, and coffee, and are also used for kneading bread dough. The dry blades can NOT process liquids efficiently. **If you prepare herbs on a regular basis, you may wish to purchase a separate dry blade container.**

⚠ CAUTION



Moving Parts May Become Hot With Extended Use.

DO NOT touch.



TAMPER

⚠ CAUTION



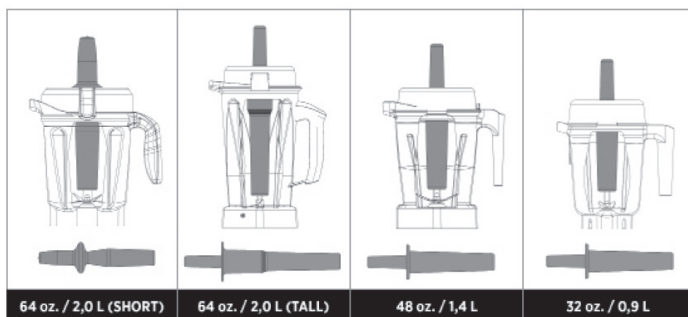
Rotating Blades Can Cause Damage.

Lids and tampers are not interchangeable between different container styles, types, and sizes. Use the tamper that was supplied with your machine.

How to Determine the Tamper that Can Be Used with Your Container

Each type of tamper is designed to be used safely and effectively with a particular container. **If a tamper came with your container, it is the correct tamper for the container.** If a tamper did not come with your container, or you want to determine if a tamper that you already have can be used with your new container, please compare your container with the containers and matching tampers to the illustration below.

Before using the tamper during the blending process, verify that it is the correct tamper.



- 2,0 L (64 oz.) Short Containers use Tamper 016041 that is approximately 9- $\frac{3}{4}$ inches long.
- 2,0 L (64 oz.) Tall Containers uses Tamper 000760 that is approximately 12- $\frac{1}{2}$ inches long.
- 0,9 L (32 oz.) and 1,4 L (48 oz.) Containers use Tamper 015033 that is approximately 11 inches long.

TAMPER

To verify that you are using the correct tamper, place the lid on an empty container, remove the lid plug and insert the tamper. If it is the correct tamper it should easily fit into the opening but will not come in contact with the blades no matter how you move the tamper inside the container. IF THE TAMPER TOUCHES THE BLADES AT ANY ANGLE - DO NOT USE THE TAMPER WITH YOUR CONTAINER.

If you do not have the correct tamper for your container, call Vitamix Customer services at 1.800.848.2649 or 1.440.235.4840 or e-mail service@vitamix.com to order a new tamper. If purchased outside the United States or Canada, contact your local Vitamix Dealer.

HOW TO USE THE TAMPER

⚠ WARNING



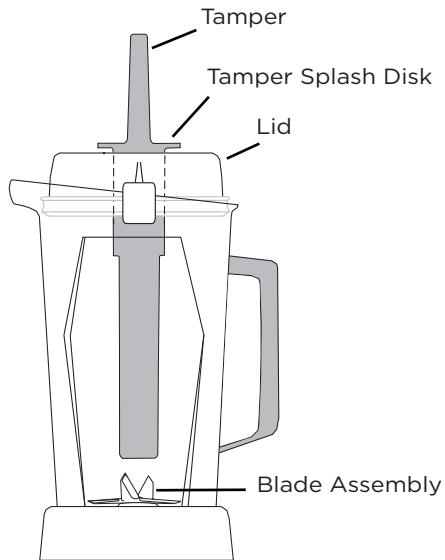
Rotating Blades Can Cause Severe Injury.

- **DO NOT** put hands, spatulas, etc. in the container while the machine is running or while the container is still on the base.
- Lids and tampers are not interchangeable between different container styles, types, and sizes. Use the tamper that was supplied with your machine.



IMPORTANT:

- The splash disk (near the top of the tamper) and lid prevent the tamper from hitting the blades when the lid is secured properly in the locked position.
- The container should not be more than two-thirds full when the tamper is used during blending.
- To avoid overheating during blending, **DO NOT** use the tamper for more than 30 consecutive seconds.
- If the food does not circulate, the machine may have trapped an air bubble. Carefully remove the lid plug while making sure the lid stays firmly in place. Release the air bubble by inserting the tamper through the lid plug opening.
- Holding the tamper straight down may not help the ingredients circulate. If necessary, point the tamper toward the sides or corners of the container. **DO NOT** try to force the tamper deeper into the container.



HINTS FOR SETTING SPEEDS

Always start the machine with the left switch down in the Variable (\triangleleft) position and with the center Variable Speed Dial on 1. Slowly turn the Variable Speed Dial to the desired speed depending on the recipe used. If a recipe calls for processing on High (\triangle), slowly rotate the Variable Speed Dial to 10 and then push the High/Variable Switch up into the High (\triangle) position. **Do not begin processing on Variable 10 or directly on the High (\triangle) setting.**

Process on the High (\triangle) setting for as much of the processing time as possible to make whole food juices, soups, shakes, frozen mixtures, purées, nut butters and for grinding grains. Processing times will generally be less than one minute (most take less than 30 seconds). High (\triangle) speed provides the best quality of refinement, breaking down ice, frozen fruit, whole fruits or vegetables, and grains to a smooth lump-free consistency.

TIP: Blending too long at too low a speed setting will overheat the machine and cause the Automatic Overload Protection to turn the machine off. Use the High (\triangle) speed as often as possible to achieve the most uniform consistency. Blending on High (\triangle) speed also maximizes the motor's cooling fan to avoid overheating.

When on the High (\triangle), if the food does not circulate, the machine may be overloaded or may have trapped an air bubble. Carefully remove the lid plug while making sure the lid stays firmly in place. Release the air bubble by inserting the tamper through the lid plug opening. If circulation problems continue, reduce the machine speed. A lower speed may allow food to circulate when a higher speed does not. Once the food is circulating freely, increase the speed back to High (\triangle) and continue processing.

⚠ CAUTION



Never Start on Speeds Above 1 with Hot Liquids to Avoid Possible Burns.

Escaping steam, splashes or contents may scald.

To secure the contents, lock the lid and lid plug securely in place prior to operating the machine.

Always start on Variable 1, slowly increase to 10.



OPERATING INSTRUCTIONS

Wet Blade Container

Designed for processing liquids including juice, frozen mixtures, sauces, soups, purees, batters, and for wet chopping.

1. Make sure that the Variable Speed Dial is set to 1.
2. Load the container before placing it on the motor base. Place liquids and soft foods in the container first, solid items and ice last. Although not necessary for blending, you may want to cut or break food into smaller pieces for more precise measuring of ingredients.
3. Securely fasten the 2-part lid. Always use the complete 2-part lid when blending (unless the tamper is inserted through the lid plug opening). Especially when blending hot ingredients, make sure the lid is securely latched.
4. With the motor off, set the wet blade container on the motor base by aligning it over the centering pad.

Do not attempt to put a container on an operating motor base or to operate a motor base without a container properly in place.

5. Start with the High/Variable Switch in the Variable (⚡) position. Always start your machine on variable speed 1. Activate the machine by turning the On/Off Switch to On (I) then slowly increase to the desired speed. Your container will shift and get into an aligned position.
6. **Take proper care when handling and processing hot ingredients and making hot soups and sauces.**

⚠ CAUTION



Never Start on Speeds Above 1 with Hot Liquids to Avoid Possible Burns.

Escaping steam, splashes or contents may scald.

To secure the contents, lock the lid and lid plug securely in place prior to operating the machine.

Always start on Variable 1, slowly increase to 10.




7. Due to the machine's speed, processing times are much quicker than standard appliances. Until you are accustomed to the machine, count your time carefully to avoid over processing.
8. After turning the machine off, wait until the blades completely stop before removing the lid or container from the motor base.

OPERATING INSTRUCTIONS

Dry Blade Container

If purchased, your dry blade container should only be used for hard, dry materials such as grain, and for kneading dough.

1. Make sure that the Variable Speed Dial is set to 1.
2. Securely fasten the 2-part lid. Always use the complete 2-part lid when blending (unless the tamper is inserted through the lid plug opening).
3. With the motor off, set the dry blade container on the motor base by aligning it over the centering pad. Do not attempt to put a container on an operating motor base or to operate a motor base without a container properly in place.
4. Start with the High/Variable Switch in the Variable () position. Always start your machine on variable speed 1. Activate the machine by turning the On/Off Switch to On (I) then slowly increase to the desired speed. Your container will shift and get into an aligned position.
5. After turning the machine off, wait until the blades completely stop before removing the lid or container from the motor base.
6. Due to the machine's speed, and the sometimes-short processing times, count your time carefully to avoid over-processing.
7. Grinding dry material for more than two minutes could damage your machine. Regular use may result in cosmetic marring of the container and cause the blades to become dull over time.
8. Grinding some herbs may release oils, causing the container to discolor permanently. Others have strong odors that may linger in the container, affecting the flavor of other foods. The grinding of some herbs and spices may also cause the blade to dull over time, or the container to crack.

CARE AND CLEANING

Container:

To prepare your new machine for initial use, follow the steps below. This will clean the unit, and break-in the motor.

1. Fill the container half full with warm water and add a couple drops of liquid dish washing detergent to the container.
2. Snap or push the complete 2-Part lid into locked position.
3. Select variable speed 1. Turn machine on and slowly increase speed to variable speed 10, then to High.
4. Run the machine on High speed for 30 to 60 seconds.
5. Turn off the machine, and rinse and drain the container.


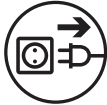
Lid, Lid Plug and Tamper

Separate the lid and lid plug. Wash the parts in warm soapy water. Rinse clean under running water, and dry. Reassemble before use.

IMPORTANT: To ensure continued and effective performance, do not put the container, lid, lid plug or tamper in the dishwasher.

Motor Base

1. Unplug the power cord.

⚠ WARNING		
	<p>Electrical Shock Hazard. Disconnect power before cleaning machine. Failure to follow instructions can cause death or electrical shock.</p>	

2. Wash the outside surface with a damp soft cloth or sponge, which has been rinsed in a mild solution of liquid detergent and warm water. Do not place the motor base in water.
3. The centering pad can be removed for more thorough cleaning.
4. Thoroughly clean the switches so they work freely. They may become sticky from use. Use a moistened cotton swab to clean the grooves around the water-shielded switches. Immediately dry any excess water.
5. Polish with a soft cloth.

RECYCLING INFORMATION

Recycling Information

This product has been supplied from an environmentally aware manufacturer that complies with the Waste Electrical and Electronic Equipment (WEEE) Directive 2002/96/CE.

This product may contain substances that could be harmful to the environment if disposed of in places (landfills) that are not appropriate according to legislation.

The 'crossed out wheelie bin' symbol is placed on this product to encourage you to recycle wherever possible.

Please be environmentally responsible and recycle this product through your recycling facility at its end of life.



TROUBLESHOOTING

Your Vitamix motor is designed to protect from overheating and overcurrent conditions during use. Both features will shut off the motor. The motor will possibly emit a slight odor. Follow the procedures below to reset the motor for either situation. If you continue to experience problems after following these instructions, contact your local distributor immediately for instructions.

Overheat Protection Reset Procedure

If the motor shuts off due to overheating while blending, allow the machine to cool for 20-45 minutes before beginning another blending cycle. If the motor will not start after being allowed to cool, perform the Automatic Overcurrent Protection Reset Procedure below.

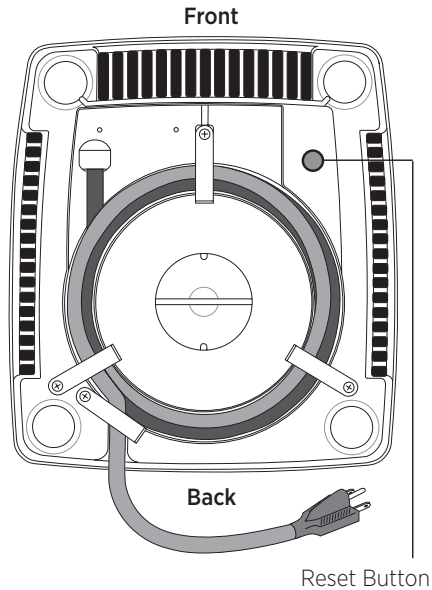
Overcurrent Protection Reset Procedure

1. Push the On/Off switch down to the Off position (O).
2. Unplug the unit.
3. Remove the container.
4. Turn the motor base on its side.
5. Press the reset button on the bottom of the machine.
6. Plug unit in and continue with the blending cycle.

If the blender will not start immediately, the motor is overheated. Allow the motor to cool for 20-45 minutes before beginning another blending cycle.

Tips to prevent “overloading” your Vitamix machine:

- Process only Vitamix recipes when learning to use the machine
- Do not process recipes at lower speeds than recommended
- Do not process recipes at higher speeds than recommended
- Do not process recipes longer than recommended
- Use your tamper to process thicker mixtures and keep ingredients moving around and through the blades



WARRANTY

7-Year Full Machine Warranty

1. PRODUCT REGISTRATION.

Vita-Mix® Corporation (“Vitamix”) strongly encourages you to register your purchase by completing and returning the product registration card that came with this Machine. You can register online at vitamix.com/warranty; or by calling our Customer Service Department at 1.800.848.2649 or 1.440.235.4840. Failure to register your product purchase will not diminish your warranty rights. However, registering your purchase will allow Vitamix to better serve you with any of your customer service needs.

2. WHO CAN SEEK WARRANTY COVERAGE.

This Warranty is extended by Vitamix to the owner of this Machine for personal household use only. This Warranty does not apply to products used for commercial, rental or re-sale purposes. Should ownership of the machine change during the 7-year period, please update the Machine’s owner information at vitamix.com/warranty.

3. WHAT IS COVERED.

Vitamix warrants to the owner that if this Machine (a **“Machine” consists of a motor base and any containers purchased together**) fails within 7 years from the date of purchase due to a defect in material or workmanship or as a result of normal wear and tear from ordinary household use, Vitamix will, within 30 days of receipt of the returned product, repair the failed Machine or component part of the Machine free of charge.

If, in Vitamix’s sole discretion, the failed Machine or component part of the Machine cannot be repaired, Vitamix will elect to either (A) replace the Machine free of charge or (B) refund the full purchase price to the owner, unless Vitamix receives prior written notice of the owner’s preference.

4. WHAT IS NOT COVERED.

This Warranty does not apply to Machines that have been used commercially or in non-household applications. This Warranty does not cover cosmetic changes that do not affect performance, such as discoloration or the effects of the use of abrasives or cleaners or food build up. This Warranty is only valid if the Machine is used and maintained in accordance with the instructions, warnings and safeguards contained in the owner’s manual.

Vitamix will not be responsible for the cost of any unauthorized warranty repairs.

WARRANTY

REPAIR, REPLACEMENT OR REFUND OF THE PURCHASE PRICE ARE THE EXCLUSIVE REMEDIES OF PURCHASER AND THE SOLE LIABILITY OF VITAMIX UNDER THIS WARRANTY. NO EMPLOYEE OR REPRESENTATIVE OF VITAMIX IS AUTHORIZED TO MAKE ANY ADDITIONAL WARRANTY OR ANY MODIFICATION TO THIS WARRANTY WHICH MAY BE BINDING UPON VITAMIX. ACCORDINGLY, PURCHASER SHOULD NOT RELY UPON ANY ADDITIONAL STATEMENTS MADE BY ANY EMPLOYEE OR REPRESENTATIVE OF VITAMIX. IN NO EVENT, WHETHER BASED ON CONTRACT, INDEMNITY, WARRANTY, TORT (INCLUDING NEGLIGENCE), STRICT LIABILITY OR OTHERWISE, SHALL VITAMIX BE LIABLE FOR ANY SPECIAL, INDIRECT, INCIDENTAL OR CONSEQUENTIAL DAMAGES, INCLUDING, WITHOUT LIMITATION, LOSS OF PROFIT OR REVENUE.

5. WHAT VOIDS THIS WARRANTY.

Abuse, misuse, negligent use, alteration of the Machine, exposure to abnormal or extreme conditions, or failure to follow the operating instructions will void this Warranty.

The Warranty is also void if repairs to the Machine or any component part of the Machine are performed by someone other than either Vitamix or an authorized Vitamix Service Provider or if any component part of a Machine subject to this Warranty is used in combination with a motor base or container that is not expressly authorized by Vitamix.

6. HOW TO OBTAIN RETURN AUTHORIZATION UNDER THIS WARRANTY.

In the event that the Machine or any component part of the Machine needs service or repair, please call Vitamix Customer Service at 1.800.848.2649 or 1.440.235.4840. You will be asked to provide a date of purchase and proof of purchase for any product that has not been registered with Vitamix. For product subject to this Warranty you will be provided with a return authorization number, up-to-date shipping instructions and a pre-paid return pick up label. Vitamix will pay standard shipping costs on the return of a Machine or component part for warranty service and repair and for return shipment of the product to you after the warranty repair or replacement. Purchaser is responsible for the costs of special shipping requests.

Within the U.S.A. and Canada, this Warranty is honored directly through the Vita-Mix® Corporation.

United States

Vita-Mix® Corporation
8615 Usher Road
Cleveland, Ohio 44138-2199
1.800.848.2649
service@vitamix.com

You will be deemed to have accepted the returned product “as is” upon delivery unless you notify Vitamix of any problem, including shipment damage, within 48 hours of delivery.

WARRANTY

Some countries do not allow limits on warranties. In such states, the above limitations may not apply to you. Outside the U.S.A. and Canada, other warranties may apply.

INTERNATIONAL DISTRIBUTORS FOR SERVICE

If a machine was purchased within the U.S.A. or Canada, but is currently outside the U.S.A. or Canada, all shipping and resulting taxes and duties are at the owner's expense. If the product was imported by one of our importing partners below (You will find an indication on the product label or the purchase bill) please contact the distributor who the machine was purchased from:

Country	Distributor	How to register your machine for warranty
China	Diet U China 0755-82842739 Shenzhen Branch Room 2503-2404 Guidu Building 3007, Chunfeng Road Shenzhen China	Contact your local distributor for registration Diet U China 0755-82842739
Hong Kong PRC	Total Nutrition Center Ltd. (+852) 2881.8270 Unit B, 18/F Hong Kong Industrial Building 444-452 Des Voeux Rd. W. Sai Wan, Hong Kong tnc.com.hk	Contact your local distributor for registration Total Nutrition Center Ltd. (+852) 2881.8270
Taiwan	Diet U Taiwan (02) 2775-1780 6 F NO. 197-6, Zhong-Ziao East Rd. Sec. 3 Taipei 106 Taiwan R.O.C. service@diet-u.tw	Contact your local distributor for registration Diet U Taiwan (02) 2775-1780

SPECIFICATIONS

Vitamix® Total Nutrition Center®

Motor:

≈ 2 peak horsepower motor

Electrical:

220/240 V, 50 Hz, 1100-1200 W

Dimensions:

Height: 20.4 in. / 52 cm

Width: 7.2 in. / 18,5 cm

Depth: 8.75 in. / 22,25 cm

When applicable:



To see the complete line of Vitamix® products,
visit vitamix.com.



Vita-Mix® Corporation
8615 Usher Road
Cleveland, OH 44138-2103 U.S.A.
1.800.848.2649 / 1.440.235.4840
vitamix.com

©2013 Vita-Mix® Corporation. No part of this publication may be reproduced or transmitted in any form or by any means or stored in a database or retrieval system without the written permission of the Vita-Mix® Corporation.